



EXAM DATE : 28-09-2016

EXAM NAME : BSNL Online Examination 2016

TOTAL MARKS : 200

EXAM START TIME : 15:00:00

EXAM DURATION : 03:00:00

TOTAL NO OF QUESTIONS : 200

Question 1. Pick the Antonym for the word "NASTY"

**Options:**

- a) sad
- b) clean
- c) filthy
- d) challenging

**Correct Answer:** clean

Question 2. A person who is in charge of a Museum or an Art-Gallery

**Options:**

- a) Invigilator
- b) Anarchist
- c) Curator
- d) Superintendent

**Correct Answer:** Curator

Question 3. Mark the most appropriate substitute to fill the blanks in the given description :  
He was caught by the teacher for cheating \_\_\_\_\_ the exam.

**Options:**

- a) During
- b) After
- c) Near
- d) Outside

**Correct Answer:** During

Question 4. Change the following sentences into passive voice :  
Darjeeling grows tea.

**Options:**

- a) Let the tea be grown in Darjeeling.
- b) Tea is grown in Darjeeling.
- c) Tea grows in Darjeeling.
- d) Tea is being grown in Darjeeling.

**Correct Answer:** Tea is grown in Darjeeling.

Question 5. The first two words are related in a particular manner. Select the word from given choices, which is related to third one in the same manner :  
PAIN:SEDATIVE ::grief

**Options:**

- a) consolation
- b) ache
- c) trance
- d) stimulant

**Correct Answer:** consolation

Question 6. Choose the word which is the exact OPPOSITE of the given words:  
PRECARIOUS

**Options:**

- a) menacing
- b) threatening
- c) secured
- d) unsafe

**Correct Answer:** secured

Question 7. Choose the appropriate word in the blank from the given alternatives.  
" One should not be indifferent \_\_\_\_\_ the suffering of others

**Options:**

- a) about
- b) to
- c) of
- d) at

**Correct Answer:** to

Question 8. Choose the correct plural of the following word:  
Negro

**Options:**

- a) Negries
- b) Nigger
- c) Negros
- d) Negroes

**Correct Answer:** Negroes

Question 9. Choose the word /group of words which is similar in meaning to the word.

Eulogize

**Options:**

- a) Harm
- b) Praise
- c) Extract
- d) Penalise

**Correct Answer:** Praise

Question 10. Choose the appropriate options to complete the sentences: \_\_\_\_\_ drawings is different.

**Options:**

- a) Each one of the
- b) Very few
- c) Every
- d) All of

**Correct Answer:** Each one of the

Question 11. Which Bank launched India's first MUDRA card under Pradhan Mantri Mudra Yojana

किस बैंक ने प्रधानमंत्री मुद्रा योजना के तहत भारत के पहले मुद्रा कार्ड का शुभारंभ किया?

**Options:**

- a) Corporation Bank  
कापेरिशन बैंक
- b) State Bank of India  
भारतीय स्टेट बैंक
- c) Central Bank  
सेंट्रल बैंक
- d) Reserve Bank of India  
भारतीय रिजर्व बैंक

**Correct Answer:** Corporation Bank  
कापेरिशन बैंक

Question 12. On which date, Telangana state Foundation Day is observed?

किस तारीख को तेलंगाना राज्य स्थापना दिवस मनाया जाता है?

**Options:**

- a) 30-May  
30 मई
- b) 31-May  
31 मई
- c) 2-Jun  
2 जून
- d) 4-Jun  
4 जून

**Correct Answer:** 2-Jun  
2 जून

Question 13. Union Telecom Minister Ravi Shankar Prasad announced that a postal stamp would be released in honour of erstwhile Indian emperor

केंद्रीय दूरसंचार मंत्री रविशंकर प्रसाद ने किस भूतपूर्व भारतीय सम्राट के सम्मान में डाक टिकट जारी करने की घोषणा की है?

**Options:**

- a) Akbar  
अकबर
- b) Ashoka  
अशोक
- c) Bahadur Shah II  
बहादुर शाह II
- d) Shah Jahan  
शाहजहाँ

**Correct Answer:** Ashoka  
अशोक

Question 14. Which of the following is a primary colour?

इनमें से कौन सा प्राथमिक रंग है

**Options:**

- a) pink  
गुलाबी
- b) black  
काला
- c) red  
लाल
- d) white  
सफ़ेद

**Correct Answer:** red  
लाल

Question 15. Galvanized iron is iron coated with \_\_\_\_\_

जस्तेदार लोहे पर किसकी परत चढ़ाई जाती है

**Options:**

- a) zinc  
जस्ता
- b) gold  
सोना
- c) silver  
चांदी
- d) copper  
तांबा

**Correct Answer:** zinc  
जस्ता

Question 16. Whose signature is found on the one rupee currency notes ?

एक रुपए के नोट पर किस के हस्ताक्षर होते हैं ?

**Options:**

- a) The President  
राष्ट्रपति
- b) The Finance Minister  
वित्त मंत्री
- c) The Governor of Reserve Bank  
रिजर्व बैंक के गवर्नर
- d) The Finance Secretary  
वित्त सचिव

**Correct Answer:** The Finance Secretary  
वित्त सचिव

Question 17. On which of the following plants did Gregor Mendel perform his classical experiment?

निम्नलिखित में से किस पौधे पर ग्रेगोर मेंडल ने अपना प्रसिद्ध प्रयोग किया था ?

**Options:**

- a) Maize  
मक्का
- b) Pea  
मटर
- c) Wheat  
गेहूँ
- d) Gram  
चना

**Correct Answer:** Pea  
मटर

Question 18. Which organ of the body is affected by Leucoderma ?

**Options:**

- a) Heart
- b) Kidney
- c) Lungs
- d) Skin

**Correct Answer:** Skin

Question 19. What is the present Lok Sabha Constituency of Sushma Swaraj?

सुषमा स्वराज का वर्तमान लोकसभा निर्वाचन क्षेत्र कौन सा है ?

**Options:**

- a) Ambala  
अंबाला
- b) Delhi  
दिल्ली
- c) Bellary  
बेलारी
- d) Vidisha  
विदिशा

**Correct Answer:** Vidisha  
विदिशा

Question 20. The European Union adopted which of the following as common currency

यूरोपीय यूनियन द्वारा निम्नलिखित में से अपनाई गई आम मुद्रा

**Options:**

a) Dollar

डॉलर

b) Peso

पेसो

c) Euro

यूरो

d) Yen

येन

**Correct Answer:** Euro

यूरो

Question 21. The real part of  $\sin(x + iy)$  is -

$\sin(x + iy)$  का वास्तविक भाग है -

**Options:**

a)  $\sin x \cos y$

b)  $\sin x \cosh x$

c)  $\cos x \sinh y$

d)  $\cos x \sin y$

**Correct Answer:**  $\sin x \cosh x$

Question 22. Two or more vectors are said to be -----if they are parallel to the same line, irrespective of their magnitudes and directions.

दो या दो से अधिक सदिश \_\_\_\_\_ कहलाते हैं यदि मात्रा और दिशा के निरपेक्ष होते हुए भी वे समांतर हैं :

**Options:**

a) EQUAL VECTORS

इकवर्ग वेक्टर

b) COINITIAL VECTORS

कोइनिशियल वेक्टर

c) COLLINEAR VECTORS

कोलीनियर वेक्टर

d) None of these

इनमें से कोई नहीं

**Correct Answer:** COLLINEAR VECTORS

कोलीनियर वेक्टर

Question 23.

Then product of A and B matrix If  $A = \begin{bmatrix} 1 & 2 & 3 \\ 3 & 0 & 2 \end{bmatrix}$  and  $B = \begin{bmatrix} -1 & 2 \\ 3 & 4 \\ 4 & -3 \end{bmatrix}$  then

दो मॅट्रिक्स If  $A = \begin{bmatrix} 1 & 2 & 3 \\ 3 & 0 & 2 \end{bmatrix}$  and  $B = \begin{bmatrix} -1 & 2 \\ 3 & 4 \\ 4 & -3 \end{bmatrix}$  then का गुणनफल :

**Options:**

a)

$$\begin{bmatrix} 3 & 2 \\ -3 & 4 \end{bmatrix}$$

b)

$$\begin{bmatrix} 3 & -8 \\ 4 & 1 \end{bmatrix}$$

c)

$$\begin{bmatrix} 17 & 1 \\ 5 & 0 \end{bmatrix}$$

d)

$$\begin{bmatrix} 1 & 2 & -1 \\ 2 & 0 & 5 \\ 3 & 1 & 6 \end{bmatrix}$$

**Correct Answer:**

$$\begin{bmatrix} 17 & 1 \\ 5 & 0 \end{bmatrix}$$

Question 24. At what point on curve  $y = (\cos x - 1)$  in  $\{0, 2\pi\}$  is the tangent close to x axis

$\{0, 2\pi\}$  में वक्र  $y = (\cos x - 1)$  के लिए स्पर्श रेखा किस बिन्दु पर x-अक्ष के समीप होगी।

**Options:**

- a)  $(\pi/2, -1)$   
( $\pi/2, -1$ )
- b)  $(\pi, -2)$   
( $\pi, -2$ )
- c)  $(2\pi/3, -3/2)$   
( $2\pi/3, -3/2$ )
- d) None of these  
इनमें से कोई नहीं

**Correct Answer:**  $(\pi, -2)$

( $\pi, -2$ )

Question 25. In the equation of straight line  $y = mx + c$ , m is

रेखा के लिए समीकरण  $y = mx + c$  में m होता है :

**Options:**

- a) Gradient  
ग्रेडिएंट
- b) Intercept  
इंटरसेप्ट
- c) Variable  
वेरिएबल
- d) None of these  
इनमें से कोई नहीं

**Correct Answer:** Gradient

ग्रेडिएंट

Question 26. The **area** under a **curve** between two points can be found by doing a \_\_\_\_\_ between the two points.

दो बिन्दुओं के बीच एक वक्र का कुल क्षेत्रफल दोनों बिन्दुओं के बीच \_\_\_\_\_ करके पाया जा सकता है।

**Options:**

- a) Integration  
इंटीग्रेशन
- b) definite integration  
डेफिनिट इंटीग्रेशन
- c) differentiation  
डिफ्रेंशिएशन
- d) L Hospital Rule  
एल हॉस्पिटल नियम

**Correct Answer:** definite integration

डेफिनिट इंटीग्रेशन

Question 27. If the order of matrix A is  $m \times p$ . And the order of B is  $p \times n$ . Then the order of AB is

मैट्रिक्स A का ऑर्डर  $m \times p$  और मैट्रिक्स B का ऑर्डर  $p \times n$  हो तो मैट्रिक्स AB का ऑर्डर होगा :

**Options:**

- a)  $n \times p$
- b)  $n \times m$
- c)  $m \times p$
- d)  $m \times n$

**Correct Answer:**  $m \times n$

Question 28. If  $x = r \cos \theta$ ,  $y = r \sin \theta$  then  $z = x + iy$

यदि

**Options:**

- a)  $r(\cos \theta + \sin \theta)$
- b)  $r(\cos \theta + i \sin \theta)$
- c)  $r(\cos \theta \sin \theta)$
- d)  $r(\cos \theta - \sin \theta)$

**Correct Answer:**  $r(\cos \theta + i \sin \theta)$

Question 29. Find the derivative of  $x^n$

$x^n$  का डेरीवाटिव निकाले

**Options:**

a)  $nx^{n-1}$

b)  $nx^{n+1}$

c)  $-nx^{n-1}$

d)  $nx^{n-2}$

**Correct Answer:**  $nx^{n-1}$ 

Question 30.

$$\int \frac{\cos x}{1 + \sin x} =$$

**Options:**

a)  $\log(\sec x - \tan x) + \log \cos x + c$

b)  $\log(\sec x + \tan x) + \log \cos x + c$

c)  $\log(\sec x + \tan^2 x) + \log \cos x + c$

d) none

**Correct Answer:**  $\log(\sec x + \tan x) + \log \cos x + c$ Question 31. The distance between the parallel lines  $4x+6y+4=0$  and  $4x+6y+5=0$  is $4x+6y+4=0$  and  $4x+6y+5=0$  दो समांतर रेखाएं हैं। इनके बीच की दूरी**Options:**

a)  $1 / \sqrt{52}$

b)  $\sqrt{52}$

c)  $1 / \sqrt{2}$

d) 1

**Correct Answer:**  $1 / \sqrt{52}$ 

Question 32.

$$\int a^x dx$$

**Options:**

a)

$$\frac{a^x}{\log a} + c$$

b)  $a^x + c$

c)  $\log a + c$

d)

$$\frac{\log a}{a^x} + c$$

**Correct Answer:**

$$\frac{a^x}{\log a} + c$$

Question 33. The two types of errors that are related to differentials are:

डिफरेंशियल से संबंधित दो प्रकार के एरर

**Options:**

a) Human, Absolute.

ह्यूमन, एब्सोल्यूट

b) Absolute, Relative.

एब्सोल्यूट, रिलेटिव

c) Relative, Controllable.

रिलेटिव, कंट्रोलैबल

d) Controllable, Natural.

कंट्रोलैबल, न्यूचुरल

**Correct Answer:** Absolute, Relative.

एब्सोल्यूट, रिलेटिव

Question 34. The 2nd derivative of a function at point P is 0, and concavity is positive for values to the right of P. What must the concavity be to the left of P for P to be an inflection point?

एक फंक्शन का बिन्दु P पर दूसरा डेरिवेटिव 0 है, और P के दायें ओर के मान के लिए धनात्मक है। P को इनफ्लेक्शन बिन्दु होने के लिए P के बाएँ ओर कॉन्केविटी का क्या मान होगा ?

**Options:**

a) The concavity must also be positive.

कॉन्केविटी धनात्मक ही होने चाहिए

b) The concavity must be negative.

कॉन्केविटी ऋणात्मक ही होने चाहिए

c) The concavity must be neutral (0).

कॉन्केविटी तटस्थ (0) ही होने चाहिए

d) The concavity must be imaginary.

कॉन्केविटी काल्पनिक ही होनी चाहिए

**Correct Answer:** The concavity must be negative.

कॉन्केविटी ऋणात्मक ही होने चाहिए

Question 35. It has been determined that  $g(p)$  has a maximum at  $p = -47.6$ . What can be said of the function's concavity at that point?

$p = -47.6$  पर  $g(p)$  का मान अधिकतम निर्धारित है। इस बिन्दु पर फंक्शन की कॉन्केविटी के विषय में क्या कहा जा सकता है।

**Options:**

a)  $g''(p) = 0$

b)  $g''(p) > 0$

c)  $g''(p) < 0$

d) There's no way to tell without first knowing what the specific function is.

स्पेसिफिक फंक्शन क्या है, इसे पहले जाने बिना बताने का कोई रास्ता नहीं है।

**Correct Answer:**  $g''(p) < 0$

Question 36. The partial differential equation

$$xy(\partial z / \partial x) = 5(\partial^2 z / \partial y^2)$$

is classified as

पारशियल डिफ्रेंशियल समीकरण

$$xy(\partial z / \partial x) = 5(\partial^2 z / \partial y^2)$$

को श्रेणीकृत किया जा सकता है :

**Options:**

a) elliptic

इलिप्टिक

b) parabolic

पेरबोलीक

c) hyperbolic

हाइपरबोलिक

d) none of these

उपरोक्त में से कोई नहीं

**Correct Answer:** parabolic

पेरबोलीक

Question 37. The necessary condition for an admissible function to have an extremum of  $I[y(x)] = \int_{x_1}^{x_2} f(x, y, y') dx$  are

$I[y(x)] = \int_{x_1}^{x_2} f(x, y, y') dx$  के एक्सट्रीमम के लिए आवश्यक कंडीशन है :

**Options:**

a)  $y(x_1) = y_1, y(x_2) = y_2$

b)  $y'(x)$  must be continuous

$y'(x)$  कंटीन्यूअस होना चाहिए

c)  $y''(x)$  must be continuous

$y''(x)$  कंटीन्यूअस होना चाहिए

d) All of these

उपरोक्त सभी

**Correct Answer:** All of these

उपरोक्त सभी

Question 38. Let  $H = Z_2 \times Z_6$  and  $K = Z_3 \times Z_4$ . Then

यदि  $H = Z_2 \times Z_6$  और  $K = Z_3 \times Z_4$  हो, तो

**Options:**

a)  $H \cong K$

b)  $H \cong K$ , since  $Z_2, Z_3, Z_4$  and  $Z_6$  are cyclic.

c) H and K are not isomorphic.

H और K इसोमोर्फिक नहीं हैं।

d) H and K are not isomorphic, since their identities are not equal.

चूंकि इनकी आइडेंटिटी समान नहीं है, अतः H और K आइसोमोर्फिक नहीं हैं

**Correct Answer:** H and K are not isomorphic.

H और K इसोमोर्फिक नहीं हैं।

Question 39. How will the fundamental frequency of a wire change if the tension is halved and the area of cross section doubled?

यदि किसी तार का तनाव आधा तथा अनुप्रस्थ काट का क्षेत्रफल दुगुना कर दिया जाय तो तार की मौलिक आवृत्ति में क्या परिवर्तन होगा ?

**Options:**

- a) It will be halved  
आधी हो जायेगी
- b) It will be doubled  
दुगनी हो जायेगी
- c) It will remain same  
अपरिवर्तित रहेगी
- d) It will become one-fourth  
एक - चौथाई रह जायेगी

**Correct Answer:** It will be halved  
आधी हो जायेगी

Question 40. Laser light is \_\_\_\_\_ emission.

लेज़र प्रकाश \_\_\_\_\_ उत्सर्ग है।

**Options:**

- a) Coherent  
सम्बद्ध
- b) Stimulated  
संदीप्त
- c) Spontaneous  
स्वतः - प्रवर्तित
- d) Coherent and stimulated  
सम्बद्ध और संदीप्त

**Correct Answer:** Coherent and stimulated  
सम्बद्ध और संदीप्त

Question 41. Isotopes are atoms that have

आईसोटोप्स वे परमाणु हैं जहां

**Options:**

- a) Same atomic number but different atomic mass  
परमाणु संख्या एक ही रहती लेकिन भिन्न परमाणु राशि के होते हैं
- b) Same atomic mass but different atomic number  
एक ही परमाणु राशि युक्त मगर भिन्न परमाणु संख्या के होते हैं
- c) Same Number of Protons but different number of electrons  
प्रोटॉन्स की संख्या एक ही रहती मगर इलेक्ट्रॉन्स की संख्या अलग
- d) None  
कोई नहीं

**Correct Answer:** Same atomic number but different atomic mass  
परमाणु संख्या एक ही रहती लेकिन भिन्न परमाणु राशि के होते हैं

Question 42. Isotopes are atoms that have

आईसोटोप्स वे परमाणु हैं जहां

**Options:**

- a) Same atomic number but different atomic mass  
परमाणु संख्या एक ही रहती लेकिन भिन्न परमाणु राशि के होते हैं
- b) Same atomic mass but different atomic number  
एक ही परमाणु राशि युक्त मगर भिन्न परमाणु संख्या के होते हैं
- c) Same Number of Protons but different number of electrons  
प्रोटॉन्स की संख्या एक ही रहती मगर इलेक्ट्रॉन्स की संख्या अलग
- d) None  
कोई नहीं

**Correct Answer:** Same atomic number but different atomic mass  
परमाणु संख्या एक ही रहती लेकिन भिन्न परमाणु राशि के होते हैं

Question 43. Sound cannot travel through

इसमें ध्वनि का संचार नहीं होता है

**Options:**

- a) Gases  
गैसेस
- b) Vacuum  
शून्य
- c) solids  
घन
- d) Liquids  
तरल

**Correct Answer:** Vacuum  
शून्य

Question 44. candela is the unit of

कैंडेला इकाई है :



**Options:**

- a) Magnetic flux  
मेग्नेटिक फ्लक्स
- b) Intensity of electric field  
विद्युत क्षेत्र की ईंटेंसिटी
- c) Luminous intensity  
ल्युमिनस ईंटेंसिटी
- d) Charge  
आवेश

**Correct Answer:** Luminous intensity  
ल्युमिनस ईंटेंसिटी

Question 45. Magnetic induction and magnetic flux differ in the dimensions of

मेग्नेटिक इंडकसन और मेग्नेटिक फ्लक्स में \_\_\_\_\_ विमाओं का अंतर होता है ।

**Options:**

- a) Time  
समय
- b) Mass  
द्रव्यमान
- c) Electric current  
विद्युत धारा
- d) Length  
लंबाई

**Correct Answer:** Electric current  
विद्युत धारा

Question 46. Sum of these is unity

इनके जोड़ का मान इकाई होता है ।

**Options:**

- a) Reflectivity  
परावर्तन
- b) Reflectivity + Refractivity  
परावर्तन + अपवर्तन
- c) Reflectivity + Refractivity + Transmittivity  
परावर्तन + अपवर्तन + ट्रांसमिटिविटी
- d) Any  
कोई भी

**Correct Answer:** Reflectivity + Refractivity + Transmittivity  
परावर्तन + अपवर्तन + ट्रांसमिटिविटी

Question 47. Refractive index of materials is approximately equal to square root of

पदार्थ का अपवर्तन इंडेक्स लगभग \_\_\_\_\_ के बराबर होता है ।

**Options:**

- a) electrical permittivity  
विद्युत परमिटिविटी
- b) magnetic permeability  
चुंबकीय परमिएबिलिटी
- c) electrical permittivity x magnetic permeability  
विद्युत परमिटिविटी x चुंबकीय परमिएबिलिटी
- d) None  
कोई नहीं

**Correct Answer:** electrical permittivity  
विद्युत परमिटिविटी

Question 48. Quantity which does not change during refraction is

परिमाण जो अपवर्तन के दौरान नहीं बदलता है :

**Options:**

- a) direction  
दिशा
- b) speed  
गति
- c) frequency  
आवृत्ति
- d) wavelength  
तरंगदैर्घ्य

**Correct Answer:** frequency  
आवृत्ति

Question 49. Speed of light in water is

प्रकाश की जल में गति

**Options:**

- a)  $3.0 \times 10^8$
- b)  $2.3 \times 10^8$
- c)  $2.0 \times 10^8$
- d)  $1.2 \times 10^8$

**Correct Answer:**  $2.3 \times 10^8$

Question 50. Smallest particle of an element which can take part in any chemical change.

तत्व की सबसे छोटी इकाई जो रासायनिक प्रक्रिया में भाग ले सकती है :

**Options:**

- a) nucleus  
न्यूक्लियस
- b) atom  
एटम
- c) proton  
प्रोटोन
- d) neutron  
न्यूट्रॉन

**Correct Answer:** atom

एटम

Question 51. An Electric field deflects beams of

विद्युत क्षेत्र \_\_\_\_\_ को डिफ्लेक्ट करता है ।

**Options:**

- a) protons  
प्रोटॉन्स
- b) electrons  
इलेक्ट्रॉन्स
- c) neutrons  
न्यूट्रॉन्स
- d) both protons and electrons  
प्रोटॉन्स और इलेक्ट्रॉन्स दोनों

**Correct Answer:** both protons and electrons

प्रोटॉन्स और इलेक्ट्रॉन्स दोनों

Question 52. Potential energy source for inducing fusion reaction is

फ्यूजन रिएक्शन को इंड्यूस करने के लिए पोटेंशियल एनर्जी सोर्स \_\_\_\_\_ होता है ।

**Options:**

- a) x-ray  
X- तरंग
- b) laser  
लेजर
- c) ultraviolet  
पराबैंगनी
- d) microwave  
माइक्रोवेव

**Correct Answer:** laser

लेजर

Question 53. During x-ray formation, if voltage is increased then

x रे फॉर्मेशन के दौरान, वोल्टेज को बढ़ाया जाता है तब

**Options:**

- a) min wave length decreases  
न्यूनतम तरंग दैर्घ्य घटती है ।
- b) min wave length increases  
न्यूनतम तरंग दैर्घ्य बढ़ती है ।
- c) intensity decreases  
इंटेंसिटी घटती है ।
- d) intensity increases  
इंटेंसिटी बढ़ती है ।

**Correct Answer:** min wave length decreases

न्यूनतम तरंग दैर्घ्य घटती है ।

Question 54. For an electron to be confined to a nucleus its speed relative to speed of light would have to be

इलेक्ट्रॉन को न्यूक्लियस में कनफाइन रहने के लिए इसकी संबन्धित गति, प्रकाश की गति के \_\_\_\_\_ होती है ।

**Options:**

- a) equal  
बराबर
- b) less  
कम
- c) greater  
अधिक
- d) equal to infinity  
अनंत के बराबर

**Correct Answer:** greater  
अधिक

Question 55. In history of earth, more coal has been used since

पृथ्वी की इतिहास में मोरे कॉल का प्रयोग \_\_\_\_\_ से हो रहा है ।

**Options:**

- a) 1930
- b) 1935
- c) 1940
- d) 1945

**Correct Answer:** 1945

Question 56. If two vectors have same magnitude and are parallel to each other, then they are said to be

यदि दो सदिश का परिमाण समान हो और एक दूसरे के समांतर हो तो वह कहलाते हैं :

**Options:**

- a) same  
समान
- b) different  
असमान
- c) negative  
ऋणात्मक
- d) equal  
बराबर

**Correct Answer:** equal  
बराबर

Question 57. The ability of a material to remain magnetized after removal of the magnetizing force is known as-

चुम्बकीय बल को हटाने के बाद भी किसी पदार्थ की चुम्बकत्व को बनाये रखने की क्षमता को क्या कहते हैं ?

**Options:**

- a) permeability  
पारगम्यता
- b) reluctance  
प्रतिष्टम्भ
- c) hysteresis  
शैथिल्य
- d) retentivity  
प्रतिधारिता

**Correct Answer:** retentivity  
प्रतिधारिता

Question 58. Value of constant k (m/F) in Coloumb's law has value of

कूलम्ब नियम में स्थिरांक k (m/F) का मान होता है :

**Options:**

- a)  $9 \times 10^4$
- b)  $9 \times 10^5$
- c)  $9 \times 10^6$
- d)  $9 \times 10^9$

**Correct Answer:**  $9 \times 10^9$

Question 59. Like a resonant R-L-C circuit, a parallel resonant circuit also

एक रेजोनेंट RLC परिपथ के समान, एक समानान्तर रेजोनेंट परिपथ भी :

**Options:**

- a) has a power factor of unity  
इकाई का शक्ति घटक होता है ।
- b) offers minimum impedance  
न्यूनतम इम्पेडेंस प्रदान करता है ।
- c) draws maximum current  
अधिकतम धारा प्रदान करता है ।
- d) magnifies current  
धारा को आवर्धित करता है ।

**Correct Answer:** has a power factor of unity  
इकाई का शक्ति घटक होता है ।

Question 60.The resistance of a 100 W, 200 V lamp is

100 W, 200 V वाले लैम्प की प्रतिरोधकता होगी :

**Options:**

- a) 100 ohm
- b) 400 ohm
- c) 1600 ohm
- d) 200 ohm

**Correct Answer:** 400 ohm

Question 61.A constant current source supplies a electric current of 200 mA to a load of 2k $\Omega$ . When the load changed to 100 $\Omega$ , the load current will be

एक नियत करंट स्रोत 2k $\Omega$  पर 200 mA इलेक्ट्रिक करंट प्रदान करता है । जब लोड को 100 $\Omega$  से बदल दिया जाता है, तो लोड करंट होगा :

**Options:**

- a) 9mA
- b) 4A
- c) 4mA
- d) 400mA

**Correct Answer:** 4A

Question 62.Two incandescent light bulbs of 40 W and 60 W rating are connected in series across the mains. Then

40W और 60W रेटिंग के दो उद्दीप्त प्रकाश स्रोत में से श्रेणी में जुड़े हैं, तो :

**Options:**

- a) the bulbs together consume 100 W  
दोनों बल्ब एक साथ 100W खपत करेंगे
- b) the bulbs together consume 50 W  
दोनों बल्ब एक साथ 50W खपत करेंगे
- c) the 60 W bulb glows brighter  
60W का बल्ब अधिक दीप्त होगा
- d) the 40 bulb glows brighter  
40W का बल्ब अधिक दीप्त होगा

**Correct Answer:** the 40 bulb glows brighter  
40W का बल्ब अधिक दीप्त होगा

Question 63.The magnetic flux density in an air-cooled coils is 10<sup>-2</sup> wb/m<sup>2</sup>. With a cast iron of relative permeability 100 inserted, the flux density will become

एक एयर-कूल्ड कुंडली में चुंबकीय फ्लक्स घनत्व 10<sup>-2</sup> wb/m<sup>2</sup> है । 100 सापेक्ष पारगम्यता वाले एक ढलवां लोहा कोर को सन्निवेशित करने पर फ्लक्स घनत्व हो जाएगा -

**Options:**

- a) 10<sup>-4</sup> wb/m<sup>2</sup>
- b) 10<sup>+4</sup> wb/m<sup>2</sup>
- c) 10<sup>-2</sup> wb/m<sup>2</sup>
- d) 1 wb/m<sup>2</sup>

**Correct Answer:** 1 wb/m<sup>2</sup>

Question 64.If an electron enters a uniform magnetic field obliquely, the path of an electron will become

यदि एक इलेक्ट्रॉन एक अपरिवर्ति चुंबकीय क्षेत्र में तिरछे प्रवेश करता है, तो उस इलेक्ट्रॉन का मार्ग हो जाएगा

**Options:**

- a) an ellipse  
दीर्घवृत्त
- b) a circle  
वृत्त
- c) a spiral  
स्पीरल
- d) None of these  
इनमें से कोई नहीं

**Correct Answer:** a spiral  
स्पीरल

Question 65.A metallic ring is attached to the wall of a room. When the north pole of a magnet is brought near the ring, the induced current in the ring is

एक कमरे की दीवार से एक धातु-वलय जुड़ा हुआ है । जब एक चुंबक के उत्तरी ध्रुव को वलय के समीप लाया जाता है तो वलय में प्रेरित धारा होगी

**Options:**

- a) anticlockwise  
घड़ी की विपरीत दिशा में
- b) clockwise  
घड़ी की दिशा में
- c) zero  
शून्य
- d) infinite  
अनंत

**Correct Answer:** anticlockwise

घड़ी की विपरीत दिशा में

Question 66. Differential Form of Gauss's Theorem can be represented as

गौस प्रमेय की डिफरेंशियल फॉर्म इनमें से किस रूप में प्रस्तुत की जाती है

**Options:**

a)

$$\vec{\nabla} \cdot \vec{E} = \frac{\rho}{\epsilon_0}$$

b)

$$E(\vec{r}) = \frac{Q}{4\pi r^2 \epsilon_0}$$

c) Both

$$\vec{\nabla} \cdot \vec{E} = \frac{\rho}{\epsilon_0} \quad \&$$

$$E(\vec{r}) = \frac{Q}{4\pi r^2 \epsilon_0}$$

व दोनों

d) None of These  
उपर्युक्त में से कोई नहीं**Correct Answer:**

$$\vec{\nabla} \cdot \vec{E} = \frac{\rho}{\epsilon_0}$$

Question 67. Ohm's Law is applicable to

ओहम (Ohm's law) का नियम लागू होता है -

**Options:**

- a) Resistive Circuits  
प्रतिरोधक परिपथों में
- b) Reactive Circuits  
प्रतिक्रियात्मक परिपथों में
- c) Both Resistive Circuits & Reactive Circuits  
प्रतिरोधक परिपथों में व प्रतिक्रियात्मक परिपथों में दोनों
- d) None of these  
इनमें से कोई नहीं

**Correct Answer:** Both Resistive Circuits & Reactive Circuits

प्रतिरोधक परिपथों में व प्रतिक्रियात्मक परिपथों में दोनों

Question 68. Jule/ Coloumb is the unit of

जूल/कौलुम्ब किसकी इकाई है ?

**Options:**

- a) electric field potential  
विद्युत क्षेत्र विभव
- b) potential  
विभव
- c) charge  
आवेश
- d) none of these  
कोई सही नहीं

**Correct Answer:** charge

आवेश

Question 69. Kirchoff's current law at a junction deals with

किरचोफ़ करंट नियम संबन्धित है :

**Options:**

- a) conservation of energy  
ऊर्जा संरक्षण
- b) conservation of momentum  
संवेग संरक्षण
- c) conservation of angular momentum  
कोणिक संवेग संरक्षण
- d) conservation of charge  
आवेश संरक्षण

**Correct Answer:** conservation of charge  
आवेश संरक्षण

Question 70. Thereni's theorem is \_\_\_\_\_ form of an equivalent circuit

थेरेनिन प्रमेय \_\_\_\_\_ एक तुल्य परिपथ बनाता है ।

**Options:**

a) voltage

वोल्टेज

b) current

करंट

c) both voltage and current

वोल्टेज और करंट दोनों

d) None of these

इनमें से कोई नहीं

**Correct Answer:** current

करंट

Question 71. A capacitor opposes

एक केपेसिटर प्रतिरोध करता है :

**Options:**

a) charge in current

आवेश का धारा में

b) charge in voltage

धारा का वोल्टेज में

c) both charge in current and voltage

आवेश का धारा और वोल्टेज दोनों में

d) none

कोई नहीं

**Correct Answer:** both charge in current and voltage

आवेश का धारा और वोल्टेज दोनों में

Question 72. The main advantage of a temporary magnet is that we can

अस्थायी चुंबक का मुख्य लाभ यह है कि

**Options:**

a) change the magnetic flux

मैग्नेटिक फ्लक्स को बदलता है

b) use any magnetic material

कोई भी चुंबकीय पदार्थ का प्रयोग करते हैं

c) decrease in hysteresis loss

हिस्टेरेसिस क्षय को कम करता है

d) none

कोई नहीं

**Correct Answer:** change the magnetic flux

मैग्नेटिक फ्लक्स को बदलता है

Question 73. The emf induced in a coil of N turns is given by

N टर्न वाली कोइल में इंड्यूसड emf होता है

**Options:**

a)  $d\Phi / dt$

b)  $N d\Phi / dt$

c)  $-N d\Phi / dt$

d)  $N dt/d\Phi$

**Correct Answer:**  $N d\Phi / dt$

Question 74. In a step-up transformer, the turn's ratio is 1:2. A Leclancge cell (emf 1.5V) is connected across the primary. The voltage across the secondary is

एक उच्चायी ट्रांसफार्मर में टर्न अनुपात 1:2 हैं. प्राथमिक को (emf 1.5V) का लेक्लांच सेल से कनेक्ट किया गया . द्वितीयक में क्या वोल्टता रहती है .

**Options:**

a) 3.0 V

b) 0.75 V

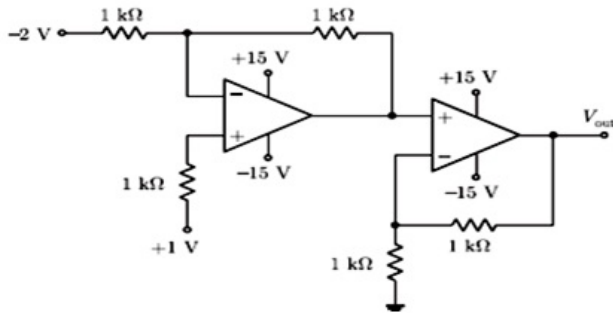
c) 0 V

d) 1.5 V

**Correct Answer:** 0 V

Question 75. In the circuit shown below, the op-amps are ideal. Then  $V_{out}$  in Volts is -

दिये गये परिपथ में ऑप-ऐम्प आदर्श हैं।  $V_{out}$  का मान (वोल्ट) में होगा -



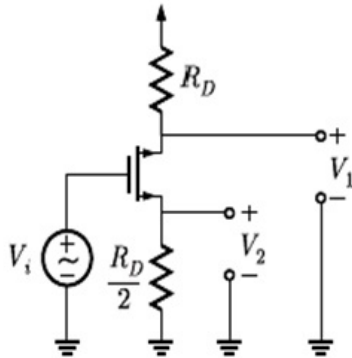
Options:

- a) 4
- b) 8
- c) 6
- d) 10

Correct Answer: 8

Question 76. In the MOSFET amplifier of the figure, the signal output  $V_1$  and  $V_2$  obey the relationship-

चित्र में दिये गये MOSFET ऐम्प्लिफायर में सिग्नल आउटपुट  $V_1$  और  $V_2$  में सम्बंध होगा -



Options:

- a)  $V_1 = \frac{V_2}{2}$
- b)  $V_1 = -\frac{V_2}{2}$
- c)  $V_1 = 2 V_2$
- d)  $V_1 = -2 V_2$

Correct Answer:  $V_1 = 2 V_2$

Question 77. The capacitor of a CE amplifier appears to be

CE ऐम्प्लीफायर का केपेसिटर होता है :

Options:

- a) Open to ac  
एसी के लिए ओपन
- b) Shorted to dc  
डीसी के लिए शोर्टेड
- c) Open to supply voltage  
आपूर्ति वोल्टेज के लिए ओपन
- d) Shorted to ac  
एसी के लिए शोर्टेड

Correct Answer: Shorted to ac

एसी के लिए शोर्टेड

Question 78. At room temperature, the current in an intrinsic semiconductor is due to

सामान्य ताप पर, इंट्रिन्सिक अर्धचालक में धारा का कारण \_\_\_\_\_ होता है।

**Options:**

- a) holes  
होल्स
- b) electrons  
इलेक्ट्रॉन
- c) holes and electrons  
होल्स और इलेक्ट्रॉन्स
- d) ions  
आयन्स

**Correct Answer:** holes and electrons  
होल्स और इलेक्ट्रॉन्स

Question 79. If Thyristor is reverse biased, number of blocked P-N Junctions are

अगर थाईरिस्टर को रिवर्स बायस कर दिया जाए, तो ब्लॉकड PN जंक्शन की संख्या होगी :

**Options:**

- a) 1
- b) 2
- c) 3
- d) 4

**Correct Answer:** 2

Question 80. A UJT exhibits negative resistance characteristics when

एक UJT ऋणात्मक प्रतिरोधक अभिलक्षणात्मक दर्शाता है जब :

**Options:**

- a) Current is less than valley current  
करंट वैली करंट से कम होगा
- b) Current is less than Peak current  
करंट पीक करंट से कम होगा
- c) Current is more than peak current but less than valley current  
करंट पीक करंट से अधिक और वैली से कम होगा
- d) None of these  
इनमें से कोई नहीं

**Correct Answer:** Current is more than peak current but less than valley current  
करंट पीक करंट से अधिक और वैली से कम होगा

Question 81. The smallest of the four h-parameter of transistor is


ट्रंजिस्टर के चार एच- पैरामीटर में से सबसे छोटा होता है

**Options:**

- a)  $h_i$
- b)  $h_r$
- c)  $h_o$
- d)  $h_f$

**Correct Answer:**  $h_o$

Question 82.

Symbol  represents

वोल्टता  स्रोत

**Options:**

- a) Voltage Source  
वोल्टता स्रोत
- b) Capacitor  
संधारित्र
- c) Current Source  
धारा स्रोत
- d) Resistance  
प्रतिरोध

**Correct Answer:** Current Source  
धारा स्रोत

Question 83. Base of Bipolar Junction Transistor is

बाइपोलर जंक्शन ट्रंजिस्टर का बेस होता है -



**Options:**

- a) Larger than Emitter  
एमिटर से बड़ा
- b) Larger than Collector  
कलेक्टर से बड़ा
- c) Smaller than Emitter and Collector  
एमिटर व कलेक्टर से छोटा
- d) Larger than emitter but smaller than Collector  
एमिटर से बड़ा लेकिन कलेक्टर से छोटा

**Correct Answer:** Smaller than Emitter and Collector  
एमिटर व कलेक्टर से छोटा

Question 84. LED gives off visible light from :

एक LED दिखाई देने वाला प्रकाश इस क्षेत्र से देता है :

**Options:**

- a) region off depletion layer  
डिपलिशन सतह क्षेत्र
- b) p region alone  
केवल P क्षेत्र से
- c) n region alone  
केवल n क्षेत्र से
- d) both p and n regions  
p और n क्षेत्र दोनों से

**Correct Answer:** region off depletion layer  
डिपलिशन सतह क्षेत्र

Question 85. In a common base transistor circuit  $I_C=0.97 \mu A$ ,  $I_B=30 \mu A$  the circuit gain  $\alpha$  is

एक कॉमन बेस ट्रांजिस्टर परिपथ में  $I_C=0.97 \mu A$ ,  $I_B=30 \mu A$ , सर्किट गैन  $\alpha$  हे

**Options:**

- a) 0.97
- b) 0.097
- c) 95
- d) 500

**Correct Answer:** 500

Question 86. The loop gain of a Schmitt Trigger is always

स्मिट ट्रिगर का लूप गेइन हमेशा

**Options:**

- a) 0
- b) Less than 1  
1 से कम
- c) Greater than 1  
1 से ज्यादा
- d) None  
कोई नहीं

**Correct Answer:** Greater than 1  
1 से ज्यादा

Question 87. The capacitive effects of a reverse biased PN Junction are described by

रिवर्स बयान्ड पी एन जंक्शन के कपासिटिव एफेक्ट्स इसके द्वारा व्यक्त किये जाते हैं .

**Options:**

- a) Storage capacitance  
स्टोरेज कपासिटेंस
- b) Diffusion capacitance  
डिफ्यूशन कपासिटेंस
- c) Junction capacitance  
जंक्शन कपासिटेंस
- d) All of these  
उपरोक्त सभी

**Correct Answer:** Junction capacitance  
जंक्शन कपासिटेंस

Question 88. In Insulators, the energy gap between valence and conduction bands is overlapped

इन्सुलेटर में, वलेंसी और कंडक्शन बैंड में एनर्जी गैप \_\_\_\_\_ होता है

**Options:**

- a) very small  
बहुत कम
- b) very large  
बहुत अधिक
- c) overlapped  
ओवरलैपड
- d) 1 eV

**Correct Answer:** very large

बहुत अधिक

Question 89. A field-effect transistor (FET)

फील्ड इफैक्ट ट्रांजिस्टर (FET)

**Options:**

a) has three pn junction

में तीन pn जंक्शन होते हैं

b) uses a forward biased junction

फॉरवर्ड बायस जंक्शन का प्रयोग होता है।

c) depends on the variation of a reverse voltage for its operation

इसके प्रचालन के लिए रिवर्स वोल्टेज के परिवर्तन पर निर्भर करता है।

d) depends on the variation of magnetic field for its operation

इसके प्रचालन के लिए चुंबकीय क्षेत्र के परिवर्तन पर निर्भर करता है।

**Correct Answer:** depends on the variation of a reverse voltage for its operation

इसके प्रचालन के लिए रिवर्स वोल्टेज के परिवर्तन पर निर्भर करता है।

Question 90. In a feedback amplifier, de-sensitivity D equals

फीडबैक एम्प्लीफायर में, डि-सेंसिटिविटी D \_\_\_\_\_ के बराबर होता है।

**Options:**

a)  $A\beta$

b)  $1-A\beta$

c)  $1+A\beta$

d)  $1/1+A\beta$

**Correct Answer:**  $1+A\beta$

Question 91. The costliest coupling is

सबसे खर्चीला कपलिंग :

**Options:**

a) RC coupling

RC कपलिंग

b) Direct coupling

डाइरेक्ट कौपलिंग

c) Impedance coupling

इम्पीडेंस कौपलिंग

d) Transformer coupling

ट्रान्स्फॉर्मर कौपलिंग

**Correct Answer:** Transformer coupling

ट्रान्स्फॉर्मर कौपलिंग

Question 92. A Zener diode is used as

जेनर डायोड का प्रयोग \_\_\_\_\_ में होता है।

**Options:**

a) an amplifier

एम्प्लीफायर

b) a voltage regulator

वोल्टेज रेगुलेटर

c) a rectifier

रेक्टिफायर

d) a multivibrator

मल्टीवाइब्रेटर

**Correct Answer:** a voltage regulator

वोल्टेज रेगुलेटर

Question 93. The noise margin of a TTL gate is about -

टी टी एल गेट का नोइज़ मार्जिन (noise margin) लगभग कितना होता है ?

**Options:**

a) 0.2 V

b) 0.4 V

c) 0.6 V

d) 0.8 V

**Correct Answer:** 0.4 V

Question 94. Bistable multivibrator is also known as-

बाइस्टेबल मल्टीवाइब्रेटर को ऐसे भी जाना जाता है -

**Options:**

- a) Binary  
बाइनरि
- b) Flip-flop  
फ्लिप फ्लॉप
- c) Eceless Jordan Circuit  
एकेलेस जॉर्डन परिपथ
- d) All of these  
उपरोक्त सभी

**Correct Answer:** All of these  
उपरोक्त सभी

Question 95. The minimum number of two input NAND Gates required to implement two input NOR Gate is

दो इनपुट NOR गेट के क्रियान्वयन के लिए आवश्यक NAND गेट की न्यूनतम संख्या :

**Options:**

- a) 2
- b) 3
- c) 4
- d) 5

**Correct Answer:** 4

Question 96. How is a J-K flip-flop made to toggle?

J-K फ्लिप फ्लॉप को कैसे टोगल किया जा सकता है ?

**Options:**

- a)  $J = 1, K = 1$
- b)  $J = 0, K = 1$
- c)  $J = 1, K = 0$
- d)  $J = 0, K = 0$

**Correct Answer:**  $J = 1, K = 1$

Question 97. The minimum number of two input NOR & NAND gates required to implement a "Buffer function is \_\_\_\_\_

एक "बफर फंक्शन" के क्रियान्वयन के लिए न्यूनतम कितने दो इनपुट NOR और NAND गेट की आवश्यकता होगी ?

**Options:**

- a) 2 NOR Gates  
2 NOR गेट
- b) 2 NAND Gates  
2 NAND गेट
- c) 1 NAND & 1 NOR Gate  
1 NAND और 1 NOR गेट
- d) All of these  
उपरोक्त सभी

**Correct Answer:** All of these  
उपरोक्त सभी

Question 98. A Shift register is operating/connected with 100 KHz clock. The time taken to feed the 2 Bytes of data serially in to it is \_\_\_\_\_

एक शिफ्ट रजिस्टर 100 KHz क्लॉक से जुड़ा हुआ है । 2 बाइट्स डाटा को इसमें डालने में लगने वाला समय है :

**Options:**

- a) 2  $\mu$ sec
- b) 80  $\mu$ sec
- c) 160  $\mu$ sec
- d) 16  $\mu$ sec

**Correct Answer:** 160  $\mu$ sec

Question 99. A 12 MHz clock frequency is applied to a cascaded counter containing a modulus-5 counter, a modulus-8 counter, and two modulus-10 counters. The lowest output frequency possible is \_\_\_\_\_

मॉड्यूल-5 काउंटर, मॉड्यूल-8 काउंटर और दो मॉड्यूल-10 काउंटर वाले कासकेड काउंटर में 12 MHz क्लॉक आवृत्ति को लगाया जाता है । संभव न्यूनतम आउटपुट आवृत्ति \_\_\_\_\_ होगी ।

**Options:**

- a) 30 kHz
- b) 3 kHz
- c) 363.6 KHz
- d) None of these  
इनमें से कोई नहीं

**Correct Answer:** 3 kHz

Question 100.A 4-bit R/2R digital-to-analog (DAC) converter has a reference of 5 volts. What is the analog output for the input code 1010.

एक 4-बिट R/2R डिजिटल टू एनालॉग (DAC) कन्वर्टर की संदर्भता 5 वोल्ट्स है। इनपुट कोड 1010 का एनालॉग आउटपुट है :

**Options:**

- a) 0.3125 V
- b) 3.125 V
- c) 1.5625 V
- d) 3.75 V

**Correct Answer:** 3.125 V

Question 101. Signals from 4 channel sources are to be transmitted through a single transmission channel. The circuit that can be used is

4-चैनल स्रोतों से सिग्नल एक ट्रांसमिशन चैनल के द्वारा ट्रांसमिट की जाती है। उपयोग होने वाला परिपथ है :

**Options:**

- a) code converter  
कोड कन्वर्टर
- b) decoder  
डिकोडर
- c) multiplexer  
मल्टीप्लेक्सर
- d) all of these  
उपरोक्त सभी

**Correct Answer:** multiplexer

मल्टीप्लेक्सर

Question 102. In differential amplifier, CMRR can be improved by using an increased

डिफरेंशियल एम्प्लिफायर में, CMRR में सुधार किया जा सकता है, इसमें वृद्धि का उपयोग करके

**Options:**

- a) emitter resistance  
एमिटर प्रतिरोध
- b) collector resistance  
कलेक्टर प्रतिरोध
- c) power supply voltages  
पावर आपूर्ति वोल्टेज
- d) source resistance  
स्रोत प्रतिरोध

**Correct Answer:** emitter resistance

एमिटर प्रतिरोध

Question 103. Quantization error occurs in \_\_\_\_\_ Systems

क्वांटिजेशन त्रुटि (quantization error) \_\_\_\_\_ सिस्टम में उत्पन्न होती है -

**Options:**

- a) Analog to Digital Conversion  
एनालॉग से डिजिटल
- b) Digital to Analog Conversion  
डिजिटल से एनालॉग
- c) Both Analog to Digital Conversion & Digital to Analog Conversion  
एनालॉग से डिजिटल व डिजिटल से एनालॉग दोनों
- d) None of these  
इनमें से कोई नहीं

**Correct Answer:** Analog to Digital Conversion

एनालॉग से डिजिटल

Question 104. A flip-flop can store

एक फ्लिप-फ्लॉप संग्रह कर सकता है

**Options:**

- a) 1 bit of data  
डाटा की 1 बिट
- b) 2 bits of data  
डाटा की 2 बिट
- c) 3 bits of data  
डाटा की 3 बिट
- d) 4 bits of data  
डाटा की 4 बिट

**Correct Answer:** 4 bits of data

डाटा की 4 बिट

Question 105. Which of the following memories requires refreshing cycle?

इनमें से किस मेमोरी को रिफ्रेशिंग चक्र चाहिए

**Options:**

a) RAM

b) ROM

c) dynamic MOS

डाइनेमिक MOS

d) All of these

उपरोक्त सभी

**Correct Answer:** dynamic MOS

डाइनेमिक MOS

Question 106. Unit distance codes are also called as

यूनिट डिस्टेन्स कोड का दूसरा नाम -----

**Options:**

a) Cyclic Codes

साइकलिक कोड्स

b) Non Cyclic codes

नॉन साइकलिक कोड्स

c) Error codes

एरर कोड्स

d) All of these

उपरोक्त सभी

**Correct Answer:** Cyclic Codes

साइकलिक कोड्स

Question 107. The number of NAND Gates required to implement Ex-OR and Ex-NOR gates are \_\_\_\_\_ respectively

एक्स-आर और एक्स-नॉर गेट्स के कार्यान्वयन के लिए क्रमशः ----- नॉन्ड गेट्स की आवश्यकता है .

**Options:**

a) 2 and 3

2 और 3

b) 3 and 2

3 और 2

c) 4 and 5

4 और 5

d) 4 and 3

4 और 3

**Correct Answer:** 4 and 5

4 और 5

Question 108. The device which selects one of the several inputs and transmits it to a single output is

वह डिवाइस जो कुछ इनपुट को चुनकर एकल आउटपुट प्रदान करती है :

**Options:**

a) decoder

डिकोडर

b) multiplexer

मल्टीप्लेक्सर

c) de-multiplexer

डि मल्टीप्लेक्सर

d) counter

काउंटर

**Correct Answer:** multiplexer

मल्टीप्लेक्सर

Question 109. Which out of the following logic families is most expensive?

निम्नलिखित में से कौन सी लॉजिक फेमिली सबसे खर्चीली है ?

**Options:**

a) RTL

b) TTL

c) DTL

d) ECL

**Correct Answer:** RTL

Question 110. Switching speed of ECL logic is very high because

ECL लॉजिक की स्वीचिंग स्पीड बहुत ज्यादा होती है क्योंकि

**Options:**

- a) it uses positive logic  
यह धनात्मक लॉजिक का प्रयोग करता है ।
- b) it uses negative logic  
यह ऋणात्मक लॉजिक का प्रयोग करता है ।
- c) it uses high speed transistors  
यह उच्च गति ट्रांजिस्टर का प्रयोग करता है ।
- d) its transistors remain unsaturated  
इसके ट्रांजिस्टर अनसेचुरेटेड रहते हैं ।

**Correct Answer:** its transistors remain unsaturated  
इसके ट्रांजिस्टर अनसेचुरेटेड रहते हैं ।

Question 111.As the load is increased, the speed of a dc shunt motor -

जब भार (लोड ) बढ़ाया जाता है, दिष्टधारा शंट मोटर की गति -

**Options:**

- a) Increases proportionately  
समान अनुपात में बढ़ती है
- b) Remains constant  
अपरिवर्तित रहती है
- c) Increases slightly  
थोड़ी सी बढ़ती है
- d) Reduces slightly  
थोड़ी सी कम होती है

**Correct Answer:** Reduces slightly  
थोड़ी सी कम होती है

Question 112.At relatively light loads, transformer efficiency is low because-

अपेक्षाकृत हल्के भार (लोड ) की स्थिति में ट्रांसफॉर्मर की दक्षता कम होती है क्योंकि -

**Options:**

- a) Secondary output is low  
द्वितीयक निर्गत कम होता है
- b) Transformer losses are high  
ट्रांसफॉर्मर हानि अधिक होती है
- c) Fixed loss is high in proportion to the output  
स्थायी हानि निर्गत के अनुपात में अधिक होती है
- d) Cu loss is small  
ताम्र हानि कम होती है

**Correct Answer:** Fixed loss is high in proportion to the output  
स्थायी हानि निर्गत के अनुपात में अधिक होती है

Question 113.The function of a cycloconverter is to convert -

साइक्लो-कॉन्वर्टर का कार्य \_\_\_\_\_ में परिवर्तित करना है ।

**Options:**

- a) AC power into DC power  
प्रत्यावर्ती धारा को दिष्ट-धारा
- b) Direct current to alternating current  
दिष्ट-धारा को प्रत्यावर्ती धारा
- c) High ac frequency directly to low ac frequency  
उच्च प्रत्यावर्ती आवृत्ति को सीधे निम्न प्रत्यावर्ती आवृत्ति
- d) A sine wave into a rectangular wave  
एक sine तरंग को आयताकार(rectangular) तरंग

**Correct Answer:** High ac frequency directly to low ac frequency  
उच्च प्रत्यावर्ती आवृत्ति को सीधे निम्न प्रत्यावर्ती आवृत्ति

Question 114.In pulse width modulation of chopper-

चॉपेर के पल्स विड्थ मॉड्यूलेशन में -

**Options:**

- a) T is kept constant and  $T_{on}$  is varied  
T को स्थिर रखा जाता है और  $T_{on}$  को परिवर्तित किया जाता है
- b)  $T_{on}$  is kept constant T is varied  
 $T_{on}$  को स्थिर रखा जाता है और T को परिवर्तित किया जाता है
- c) both T and  $T_{on}$  are varied  
T और  $T_{on}$  दोनों को परिवर्तित किया जाता है
- d) either T or  $T_{on}$  is varied  
T और  $T_{on}$  में से किसी एक को परिवर्तित किया जाता है

**Correct Answer:** T is kept constant and  $T_{on}$  is varied  
T को स्थिर रखा जाता है और  $T_{on}$  को परिवर्तित किया जाता है

Question 115.An electron having mass 'm' kg and charge 'e' coulomb travels from rest through a potential difference of 'V' volts. It has a kinetic energy of ?

एक एलेक्ट्रॉन जिसका द्रव्यमान 'm' और आवेश 'e' कूलोम्ब है, शांत अवस्था से विभावांतर 'V' वोल्ट्स में गमन करता है । इसकी गतिज ऊर्जा होगी :

**Options:**

- a) mV joules
- b) m eV joules
- c) eV joules
- d) m/e joules

**Correct Answer:** eV joules

Question 116. The maximum flux density in the core of a 250/3000-volts, 50-Hz single phase transformer is  $1.2 \text{ Wb/m}^2$ . If the e.m.f per turn is 8 volt. Then what is the value of primary and secondary turns

250/3000-वोल्ट्स 50-Hz सिंगल फेज ट्रांसफ़ॉर्मर की अधिकतम फ्लक्स डैन्सिटी  $1.2 \text{ Wb/m}^2$  है। यदि ईएमएफ़ प्रति टर्न 8 वॉल्ट हो तो प्राइमरी और सेकेन्डरी यूनिट का मान है

**Options:**

- a) 208 & 32
- b) 375 & 32
- c) 208 & 375
- d) 32 & 375

**Correct Answer:** 32 & 375

Question 117. In synchronous motor, damper winding is provided in order to

एक सिंक्रोनस मोटर में डैमिंग मोटर \_\_\_\_\_ के लिए प्रदान की जाती है।

**Options:**

- a) stabilize rotor motion  
रोटर गति को स्थायी करना
- b) suppress rotor oscillation  
रोटर ओसिलेशन को दबाना
- c) develop necessary starting torque  
आवश्यक प्रारम्भिक टॉर्क विकसित करना
- d) both stabilize rotor motion and develop necessary starting torque  
रोटर गति को स्थायी करना और आवश्यक प्रारम्भिक टॉर्क विकसित करना दोनों

**Correct Answer:** both stabilize rotor motion and develop necessary starting torque  
रोटर गति को स्थायी करना और आवश्यक प्रारम्भिक टॉर्क विकसित करना दोनों

Question 118. Circuit turn-off time of an SCR is defined as the time

SCR का परिपथ टर्न ऑफ़ टाइम को \_\_\_\_\_ में लगने वाले समय के रूप में परिभाषित करते हैं।

**Options:**

- a) taken by the SCR turn to be off  
बंद होने में SCR द्वारा लिया गया समय
- b) required for the SCR current to become zero  
SCR करंट को शून्य होने में आवश्यक
- c) for which the SCR is reverse biased by the commutation circuit  
कम्यूटेशन परिपथ द्वारा SCR को रिवर्स बायस करने के लिए
- d) for which the SCR is reverse biased to reduce its current below the holding current  
होल्डिंग करंट से करंट कम होने से रोकने के लिए SCR के रिवर्स बायस होने में

**Correct Answer:** for which the SCR is reverse biased by the commutation circuit  
कम्यूटेशन परिपथ द्वारा SCR को रिवर्स बायस करने के लिए

Question 119. Capacitors with solid dielectric materials are used because

ठोस डाइ-इलेक्ट्रिक पदार्थों वाले कैपेसिटर का उपयोग होता है क्योंकि

**Options:**

- a) they give a reduced dielectric loss  
वे कम डाइइलेक्ट्रिक क्षति देते हैं
- b) they are smaller in size as compared with air capacitors  
वे वायु कैपेसिटरों की तुलना में छोटे होते हैं
- c) they have a lower capacitance value as compared with air capacitors  
उनमें वायु कैपेसिटरों की निम्न धारिता होती है
- d) none of these  
इनमें से कोई नहीं

**Correct Answer:** they are smaller in size as compared with air capacitors  
वे वायु कैपेसिटरों की तुलना में छोटे होते हैं

Question 120. The output of three Phase simple half wave rectifier is also called as

श्री फेज सिम्पल अर्धतरंग दिष्टकारी (हाफ वेव रेक्टिफ़ायर) की आउटपुट यह भी कहलाती है

**Options:**

- a) Pulse number six  
पल्स नंबर छ
- b) Pulse number three  
पल्स नंबर तीन
- c) Pulse number four  
पल्स नंबर चार
- d) Pulse number two  
पल्स नंबर दो

**Correct Answer:** Pulse number three  
पल्स नंबर तीन

Question 121. One TR (Unit of Refrigeration) is equal to

एक TR (प्रशीतन की इकाई) किसके बराबर होता है

**Options:**

a) 3.157 KW

b) 5.317 KW

c) 3.715 KW

d) 3.517 KW

**Correct Answer:** 3.517 KW

Question 122. For extra high voltage lines which circuit breaker is preferred ?

ई<sup>०</sup> एच<sup>०</sup> वी<sup>०</sup> लाइन की रक्षा के लिए कौन-से परिपथ ब्रेकर को वरीयता दिया जाता है ?

**Options:**

a) SF6 gas circuit breaker

b) Bulk oil circuit breaker

बल्क ऑइल सर्किट ब्रेकर

c) Vacuum circuit breaker

वेक्यूम सर्किट ब्रेकर

d) Minimum oil circuit breaker

न्यूनतम ऑइल सर्किट ब्रेकर

**Correct Answer:** SF6 gas circuit breaker

Question 123. In single phase full converter, for load current I ripple free, average thyristor current is -----

एकल फेज पूर्ण कन्वर्टर में लोड धारा

**Options:**

a)  $1/4 I$

b)  $1/2 I$

c)  $3/4 I$

d)  $I$

**Correct Answer:**  $1/2 I$

Question 124. A carrier is simultaneously amplitude modulated by two sine waves with modulation indices of 0.4 and 0.3. The resultant modulation index will be:

एक वाहक को एक साथ दो साइन तरंगों से ऐम्प्लिट्यूड मोड्यूलेट किया जाता है। मॉड्यूलेशन सूचकांक 0.4 and 0.3 हैं। परिणामी मॉड्यूलेशन सूचकांक होगा-

**Options:**

a) 0.1

b) 0.5

c) 0.7

d) 0.35

**Correct Answer:** 0.5

Question 125. Indicate the wrong statement regarding modulation

मोड्यूलेशन से संबंधित गलत टिप्पणी को इंगित करें।

**Options:**

a) Ensure that intelligence is transmitted over long distance

सूचना को लंबी दूरी तक भेजना सुनिश्चित करता है।

b) Separate differing transmission

असमान ट्रांसमिशन को अलग करता है

c) Reduce the bandwidth used

प्रयोग होने वाली बैंडविड्थ को कम करता है।

d) Allows the use of practical antennas

प्रैक्टिकल अंटीना के उपयोग की सहमति देता है।

**Correct Answer:** Reduce the bandwidth used

प्रयोग होने वाली बैंडविड्थ को कम करता है।

Question 126. Which one of the following modulation techniques has got maximum SNR

निम्नलिखित में से कौन सी मोड्यूलेशन तकनीक अधिकतम SNR देती है ?

**Options:**

a) AM-SSB

b) AM-DSB

c) FM

d) AM-SC

**Correct Answer:** FM



Question 127.The number of symbols in Quadrature phase shift keying is

क्वाडरेचर फेज शिफ्ट कीइंग में सिंबल की संख्या

**Options:**

- a) Two  
दो
- b) Four  
चार
- c) Eight  
आठ
- d) Sixteen  
सोलह

**Correct Answer:** Four

चार

Question 128.During amplitude modulation, the phase angle of the modulation voltage changes \_\_\_\_\_

आयाम मोड्यूलेशन के डारान मोड्यूलेटिंग वोल्टेज का फेज एंगल \_\_\_\_\_ से परिवर्तन हो जाता है

**Options:**

- a) 45 degree
- b) 180 degree
- c) 90 degree
- d) zero degree

**Correct Answer:** zero degree

Question 129.The modulation index of a phase modulated wave is \_\_\_\_\_

फेज मोड्यूलेटड तरंग का मोड्यूलेशन इंडेक्स \_\_\_\_\_

**Options:**

- a) same as in frequency modulation  
आवृति मोड्यूलेशन के समान होता है ।
- b) proportional to the modulating frequency  
मोड्यूलेटिंग आवृति के अनुक्रमानुपाती होता है ।
- c) proportional to the reciprocal of modulating frequency  
मोड्यूलेटिंग आवृति के व्युत्क्रम के अनुक्रमानुपाती होती है ।
- d) proportional to the phase of modulating signal  
मोड्यूलेटिंग सिग्नल के फेज के अनुक्रमानुपाती होता है ।

**Correct Answer:** same as in frequency modulation

आवृति मोड्यूलेशन के समान होता है ।

Question 130.Which of the following circuits transmits two messages simultaneously in one direction ?

निम्नलिखित परिपथों में से कौन-सा परिपथ दो संदेशों को एक साथ एक दिशा में संप्रेषित करता है :

**Options:**

- a) Duplex  
डूप्लेक्स
- b) Simplex  
सिम्प्लेक्स
- c) Quadruplex  
क्वाडप्लेक्स
- d) Diplex  
डाइप्लेक्स

**Correct Answer:** Diplex

डाइप्लेक्स

Question 131.The signals contaminated with large noise are demodulated by \_\_\_\_\_

अधिक शोर से ग्रसित सिग्नल \_\_\_\_\_ के द्वारा डिमोड्यूलेटड किया जाता है ।

**Options:**

- a) envelop detector  
एवलप डिटेक्टर
- b) synchronous detector  
सिंक्रोनस डिटेक्टर
- c) envelop detector followed by low pass filter  
एवलप डिटेक्टर के बाद लो पास फ़िल्टर
- d) envelop detector followed by high pass filter  
एवलप डिटेक्टर के बाद हाई पास फ़िल्टर

**Correct Answer:** synchronous detector

सिंक्रोनस डिटेक्टर

Question 132.The beat frequency between 1500 KHz and 1955 KHz will be \_\_\_\_\_

1500 KHz एवं 1955 KHz के बीच स्पंद आवृति \_\_\_\_\_ होगी ।

**Options:**

- a) 455 KHz
- b) 100 KHz
- c) 150 KHz
- d) 195.5 KHz

**Correct Answer:** 455 KHz

Question 133.A trimmer is basically, a \_\_\_\_\_

ट्रिमर मूलतः \_\_\_\_\_ है।

**Options:**

- a) insulator  
अचालक
- b) inductor  
प्रेरक
- c) capacitor  
संधारित्र
- d) variable resistor  
परिवर्तनीय प्रतिरोध

**Correct Answer:** capacitor

संधारित्र

Question 134.The quality factor Q of a cavity resonator at a given frequency for higher mode orders \_\_\_\_\_

अपेक्षाकृत उच्च मोड के लिए किसी दी गई आवृत्ति पर केविटी अनुनादक का उत्कृष्टता गुणांक \_\_\_\_\_

**Options:**

- a) decreases  
घट जाता है
- b) remains unaffected  
अप्रभावित रहता है
- c) increases  
बढ़ जाता है
- d) none of these  
इनमें से कोई नहीं

**Correct Answer:** increases

बढ़ जाता है

Question 135.The total information transmitted is proportional to \_\_\_\_\_

सकल संप्रेषित सूचना \_\_\_\_\_ के अनुक्रमानुपाती होता है।

**Options:**

- a) bandwidth-time product  
बैंडविड्थ-समय के गुणनफल
- b) channel capacity  
चैनल की क्षमता
- c) bandwidth-capacity product  
बैंडविड्थ-क्षमता के गुणनफल
- d) none of these  
इनमें से कोई नहीं

**Correct Answer:** bandwidth-time product

बैंडविड्थ-समय के गुणनफल

Question 136.ISDN facility is available in following switching technologies'

ISDN सुविधा निम्नलिखित में से \_\_\_\_\_ में उपलब्ध होती है।

**Options:**

- a) E-10B
- b) Cross-bar'  
क्रॉस बार
- c) Strowger  
स्ट्रौगर
- d) OCB

**Correct Answer:** Strowger

स्ट्रौगर

Question 137.Which one of the following statement is not correct for a transmission line ?

- A. Attenuation constant of a lossless line is always zero
- B. Characteristic impedence of both lossless and distortionless line is real
- C. Attenuation constant of a distortionless line is always zero.

संचारण लाइन के विषय में कौनसा कथन सही नहीं है।

- A. हानि -रहित संचारण लाइन का क्षीणन नियतांक हमेशा शून्य होता है।
- B. विकृति -रहित संचारण लाइन और हानि -रहित संचारण लाइन दोनों की अभिलाक्षणिक प्रतिबाधा वास्तविक होती है।
- C. विकृति -रहित संचारण लाइन का क्षीणन नियतांक हमेशा शून्य होता है।

**Options:**

- a) A
  - b) B
  - c) C
  - d) Both A and C.
- A और C दोनों

**Correct Answer:** C

Question 138. In electrical circuits states that for a response (voltage or current) in any branch of a bilateral linear circuit having more than one independent source equals the algebraic sum of the responses caused by each independent source acting alone

यह प्रमेय कहती है कि किसी एक से अधिक स्वतंत्र स्रोत वाले द्विपक्षी रेखीय परिपथ की प्रत्येक शाखा में (वोल्टेज या धारा का) रिसपोन्स में प्रत्येक स्वतंत्र स्रोत द्वारा दिये जाने वाले रिसपोन्स के बीजीय जोड़ के बराबर होता है।

**Options:**

- a) Norton Theorem  
नोर्टन प्रमेय
- b) Thevenin Theorem  
थेवनीन प्रमेय
- c) Superposition Theorem  
सुपरपोजिसन प्रमेय
- d) Duality Theorem  
ड्युलिटी प्रमेय

**Correct Answer:** Superposition Theorem  
सुपरपोजिसन प्रमेय

Question 139. In a certain parallel resonant band-pass filter, the resonant frequency is 14 kHz. If the bandwidth is 4 kHz, the lower frequency

एक निश्चित समानान्तर अनुनाद बैंड पास में, अनुनाद आवृत्ति 14 KHz है। यदि बैंडविड्थ 4 KHz है तो निम्न आवृत्ति होगी :

**Options:**

- a) is 12 kHz
- b) is 7 kHz
- c) is 10 kHz
- d) cannot be determined  
निर्धारित नहीं की जा सकती है।

**Correct Answer:** is 12 kHz

Question 140. At a certain frequency, the output voltage of a filter is 6 V and the input is 12 V. The voltage ratio in decibels is

एक निश्चित आवृत्ति में, फ़िल्टर की आउटपुट वोल्टेज 6V और इनपुट 12 V है। डेसिबल में वोल्टेज अनुपात है :

**Options:**

- a) -12.04 dB
- b) 12.04 dB
- c) -6.02 dB
- d) 6.02 dB

**Correct Answer:** -6.02 dB

Question 141. A 26 dBm output in watts equals to

26 dBm आउटपुट वाट में बराबर होता है :

**Options:**

- a) 2.4W
- b) 0.26W
- c) 0.156W
- d) 0.4W

**Correct Answer:** 0.4W

Question 142. The length of Physical Address (MAC) in IPV6 is

IPV6 में फ़िज़िकल एड्रेस (MAC) की लंबाई होती है -

**Options:**

- a) Same as that in IPV 4  
IPV4 के समान
- b) More than that in IPV 4  
IPV 4 से अधिक
- c) Less than that in IPV 4  
IPV4 से कम
- d) None of these  
इनमें से कोई नहीं

**Correct Answer:** Same as that in IPV 4  
IPV4 के समान

Question 143.Capacitance, Voltage and Charge are related as:

धारिता (केपेसिटेंस), वोल्टेज एवं आवेश किस प्रकार संबन्धित हैं -

**Options:**

a)  $Q=CV$

b)  $C=QV$

c)  $V=QC$

d) None of these

**Correct Answer:**  $Q=CV$

Question 144.A network having a battery source in one of its arms is termed as \_\_\_\_\_

एक नेटवर्क जिसकी एक शाखा में बैटरी स्रोत जुड़ा है, वह \_\_\_\_\_ होगा ।

**Options:**

a) Linear network

रेखीय नेटवर्क

b) bilateral network

बाईलैटरल नेटवर्क

c) active network

सक्रिय नेटवर्क

d) passive network

निष्क्रिय नेटवर्क

**Correct Answer:** active network

सक्रिय नेटवर्क

Question 145.A m-derived LPF has  $f_\infty$  position \_\_\_\_\_

एक m-डाइव्ड लूप में  $f_\infty$  स्थिति \_\_\_\_\_

**Options:**

a) above  $f_c$

ऊपर  $f_c$

b) below  $f_c$

नीचे  $f_c$

c) at zero

शून्य पर

d) at infinity

अनंत पर

**Correct Answer:** above  $f_c$

ऊपर  $f_c$

Question 146.Condition for minimum distortion at all frequencies for a transmission line is

एक ट्रांसमिशन लाइन के लिए सभी आवृत्ति पर न्यूनतम डिस्टोर्शनकी शर्त

**Options:**

a)  $LR=CG$

b)  $LC=GR$

c)  $LG=CR$

d) None

कोई नहीं

**Correct Answer:**  $LC=GR$

Question 147.If four 80 micro farad capacitors are connected in series, the net capacitance is

चार 80 माइक्रो फेरड श्रेणी में जुड़े हैं, तो इनका कुल केपेसिटेंस

**Options:**

a) 20 micro farads

20 माइक्रो फेरड

b) 40 micro farads

40 माइक्रो फेरड

c) 160 micro farads

160 माइक्रो फेरड

d) 320 microfarads

320 माइक्रो फेरड

**Correct Answer:** 40 micro farads

40 माइक्रो फेरड

Question 148.The Kirchoff s laws fail in

किरचोफ ला \_\_\_\_\_ में असफल हो जाता है ।

**Options:**

- a) lumped parameters circuit  
लॉन्ड पैरामीटर परिपथ
- b) distributed parameter circuit  
वितरित पैरामीटर परिपथ
- c) non linear circuits  
अरेखीय परिपथ
- d) linear circuits  
रेखीय परिपथ

**Correct Answer:** non linear circuits  
अरेखीय परिपथ

Question 149. A coil has an inductance of 1 henry if a current changing at the rate of 1 amp/sec

एक कोइल का इंडक्टेंस 1 हेनरी है यदि करंट परिवर्तन की दर 1 एम्पीयर/सेकंड है :

**Options:**

- a) induces 1 volt in another coil  
दूसरी कोइल में 1 वॉल्ट इंड्यूस करता है
- b) causes a back emf of 1 volt  
के कारण 1 वॉल्ट बैक emf होता है
- c) causes an aiding emf of 1 volt  
के कारण 1 वॉल्ट एडिंग emf होता है
- d) causes transformer action.  
के कारण ट्रांसफ़ोर्मर एक्शन होता है

**Correct Answer:** causes a back emf of 1 volt  
के कारण 1 वॉल्ट बैक emf होता है

Question 150. The current through the coil of an electromagnet is doubled. The magnetic field around the coil-

एक वैद्युत चुम्बक की कुण्डली से प्रवाहित धारा को दुगना कर दिया जाता है । कुण्डली के चारों ओर चुम्बकीय क्षेत्र -

**Options:**

- a) is halved  
आधा हो जायेगा
- b) is doubled  
दुगना हो जायेगा
- c) becomes four times  
चार गुना हो जायेगा
- d) remains the same  
अपरिवर्तित रहेगा

**Correct Answer:** is doubled  
दुगना हो जायेगा

Question 151. A moving-coil permanent-magnet instrument can be used as \_\_\_\_\_ by using a low resistance shunt

एक मूविंग कोइल स्थाई चुंबकीय उपकरण को कम प्रतिरोधक शंट का प्रयोग करके \_\_\_\_\_ के रूप में भी उपयोग किया जा सकता है ।

**Options:**

- a) voltmeters  
वोल्टमीटर
- b) ammeters  
एमीटर
- c) ohmmeters and resistance bridges  
ओहममीटर और प्रतिरोधक ब्रिज
- d) All of these  
उपरोक्त सभी

**Correct Answer:** ammeters  
एमीटर

Question 152. Standard resistor is made from

मानक प्रतिरोधक बनते हैं :

**Options:**

- a) platinum  
पैलटिनम
- b) manganin  
मेगानिन
- c) silver  
चाँदी
- d) nichrome  
निक्रोम

**Correct Answer:** manganin  
मेगानिन

Question 153. Which of the following voltmeters would you use for measuring voltage across 20 kΩ resistance

निम्नलिखित में से किस वोल्टमीटर का प्रयोग 20 kΩ प्रतिरोधक के अक्रॉस वोल्टेज मापने के लिए करेंगे ?

**Options:**

- a) Voltmeter having a resistance of 5 kΩ  
5 kΩ प्रतिरोधकता वाला वोल्टमीटर
- b) Voltmeter having a sensitivity of 1 kW/V  
1 kW/V संवेदनशीलता वाला वोल्टमीटर
- c) Voltmeter having sensitivity of 10 kW/V  
10 kW/V संवेदनशीलता वाला वोल्टमीटर
- d) None of these  
इनमें से कोई नहीं

**Correct Answer:** Voltmeter having sensitivity of 10 kW/V  
10 kW/V संवेदनशीलता वाला वोल्टमीटर

Question 154. In a measurement systems, which of the following static characteristic are desirable.

एक माप प्रणाली में, निम्नलिखित में से कौन स्थैतिक विशेषता वांछनीय है ?

**Options:**

- a) accuracy  
शुद्धता
- b) sensitivity  
संवेदनशीलता
- c) reproducibility  
पुनरुत्पादन
- d) All of these  
उपरोक्त सभी

**Correct Answer:** All of these  
उपरोक्त सभी

Question 155. PSK is \_\_\_\_\_ type of modulation

PSK \_\_\_\_\_ प्रकार का मॉड्युलेशन है

**Options:**

- a) Analog  
एनालॉग
- b) Digital  
डिजिटल
- c) Amplitude  
एंपलीट्यूड
- d) Angle  
एंगल (angle)

**Correct Answer:** Digital  
डिजिटल

Question 156. The Speed of the Modems could be increased from 9.6 Kbps to Higher by

मॉडम की गति 9.6 केबीपीएस से उच्चतर बढ़ाई जा सकती है

**Options:**

- a) Increasing the Compression rate  
संपीड़न (compression) दर बढ़ाकर
- b) Using High Class decoding  
उच्च सस्तर डिकोडिंग का प्रयोग करके
- c) Use of Parity bits for error check  
त्रुटि जांच के लिए पैरिटी बिट्स का प्रयोग करके
- d) Simultaneous Transmission of Signals  
संकेतों का एक साथ संचारण करके

**Correct Answer:** Use of Parity bits for error check  
त्रुटि जांच के लिए पैरिटी बिट्स का प्रयोग करके

Question 157. The minimum standing waves occur where reflection coefficient is \_\_\_\_\_

जब परावर्तन गुणांक का मान \_\_\_\_\_ होता है तो न्यूनतम अपरगामी तरंग उत्पन्न होती है ।

**Options:**

- a) zero  
शून्य
- b) 1
- c) -1
- d) none of these  
इनमें से कोई नहीं

**Correct Answer:** 1

Question 158. Attenuator have \_\_\_\_\_

एटीन्यूटर में \_\_\_\_\_ होता है ।

**Options:**

- a) attenuation constant  
एटीन्यूएशन स्थिरांक
- b) phase constant  
फेज स्थिरांक
- c) gain and phase constant  
गेन एवं फेज स्थिरांक
- d) attenuation and phase constant  
एटीन्यूएशन एवं फेज स्थिरांक

**Correct Answer:** attenuation constant  
एटीन्यूएशन स्थिरांक

Question 159.The quality factor 'Q' of an-inductance coil is improved

इंडक्टेंस का क्वालिटी फेक्टर Q बेहतर होता है :

**Options:**

- a) by reducing coil resistance to minimum  
कोइल प्रतिरोधक को न्यूनतम तक कम करके
- b) by increasing coil inductance-  
कोइल इंडक्टेंस को बढ़ाने के लिए
- c) by increasing coil resistance to the maximum  
कोइल प्रतिरोधक को अधिकतम तक बढ़ाने के लिए
- d) by reducing coil inductance.  
कोइल इंडक्टेंस को कम करके

**Correct Answer:** by increasing coil resistance to the maximum  
कोइल प्रतिरोधक को अधिकतम तक बढ़ाने के लिए

Question 160.Moving coil meter is used to measure only \_\_\_\_

मुविंग कोइल मीटर का उपयोग केवल \_\_\_\_\_ मापने में करते हैं ।

**Options:**

- a) D.C.  
डीसी
- b) A.C.  
एसी
- c) D.C. and A.C.  
डीसी और एसी
- d) None of these  
उपरोक्त में से कोई नहीं

**Correct Answer:** D.C. and A.C.  
डीसी और एसी

Question 161.Energy is given by the product of

ऊर्जा को \_\_\_\_\_ के गुणनफल के रूप में दिया जा सकता है ।

**Options:**

- a) force and time  
बल और समय
- b) time and power  
समय और शक्ति
- c) power and distance  
समय और दूरी
- d) force and distance  
बल और दूरी

**Correct Answer:** power and distance  
समय और दूरी

Question 162.The frequency range of vibrating reed frequency meter is \_\_\_\_

वाइब्रेटिंग रीड टाइप फ्रिकेन्सी मीटर की फ्रिकेन्सी रेंज \_\_\_\_\_ होती है ।

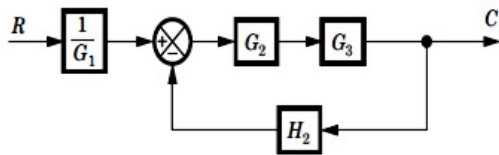
**Options:**

- a) 67 Hz to 83 Hz  
67 Hz से 83 Hz
- b) 50 Hz to 100 Hz  
50 Hz से 100 Hz
- c) 47 Hz to 53 Hz  
47 Hz से 53 Hz
- d) 60 Hz to 100 Hz  
60 Hz से 100 Hz

**Correct Answer:** 60 Hz to 100 Hz  
60 Hz से 100 Hz

Question 163. A feedback control system is shown in fig. The transfer function for this system is-

चित्र में एक फीडबैक नियंत्रण प्रणाली दर्शायी गई है। इस प्रणाली का ट्रांसफर फलन होगा -



**Options:**

a)  $\frac{G_1 G_2}{(1 + H_1 G_1 G_2 G_3)}$

b)  $\frac{G_2 G_3}{G_1 (1 + H_1 G_2 G_3)}$

c)  $\frac{G_2 G_3}{(1 + H_1 G_1 G_2 G_3)}$

d)  $\frac{G_1 G_3}{(1 + H_1 G_1 G_2 G_3)}$

**Correct Answer:**

$\frac{G_2 G_3}{G_1 (1 + H_1 G_2 G_3)}$

Question 164. If the gain of the loop system is doubled the gain margin of the system is

यदि लूप सिस्टम के गेन को डबल कर दिया जाए तो सिस्टम का गेन मार्जिन होगा :

**Options:**

a) Not Affected  
प्रभावित नहीं होता

b) Doubled  
दुगना

c) Halved  
आधा

d) one fourth of original value  
मूल मान का चौथाई

**Correct Answer:** Halved

आधा

Question 165.  $G(s) = 1/s(1+6s)$  the system is

$G(s) = 1/s(1+6s)$  सिस्टम है :

**Options:**

a) Stable  
स्थायी

b) Unstable  
अस्थायी

c) marginally Stable  
थोड़ा सा स्थायी

d) Conditionally Stable  
प्रतिबंधित स्थायी

**Correct Answer:** marginally Stable

थोड़ा सा स्थायी

Question 166. Sinusoidal oscillator are

साइनसोइडल दोलित्र होता है :

**Options:**

a) stable  
स्थायी

b) Unstable  
अस्थायी

c) marginally Stable  
थोड़ा सा स्थायी

d) Conditionally Stable  
प्रतिबंधित स्थायी

**Correct Answer:** Unstable

अस्थायी

Question 167. With respect to root locus technique for construction of root locus, identify the false statement

रूट लोकस निर्माण के लिए रूट लोकस तकनीक के अनुसार, गलत टिप्पणी को पहचानिए



**Options:**

a) The root locus is symmetrical about the real axis

रूट लोकस रियल अक्स के सीमेट्रिकल अक्ष होता है ।

b) The root locus technique is powerful tool for adjusting the location of closed loop poles to achieve the desired system performance by varying one or more system parameters.

एक या एक से अधिक सिस्टम पैरामीटर को बदलकर एच्छिक सिस्टम प्रदर्शन को पाने के लिए क्लोज्ड लूप पोल की लोकेशन को समायोजित करने में रूट लोकस विधि एक शक्तिशाली टूल है ।

c) segments of the real axis having an odd number of real axis open-loop poles plus zeros to their right are parts of the root locus.

एक विषम संख्या के वास्तविक अक्ष ओपन लूप पोल के खंड सहित इनके दायें में शून्य रूट लोकस का भाग है ।

d) None of these

इनमें से कोई नहीं

**Correct Answer:** None of these

इनमें से कोई नहीं

Question 168. In the standard form of closed loop transfer function of second order system is given by  $C(s)/R(s) = \omega_n^2 / (s^2 + 2\zeta\omega_n s + \omega_n^2)$ . The damping ratio  $\zeta = 1$  then the roots are

सेकंड ऑर्डर सिस्टम की क्लोज्ड लूप ट्रांसफर फंक्शन की मानक फॉर्म है :  $C(s)/R(s) = \omega_n^2 / (s^2 + 2\zeta\omega_n s + \omega_n^2)$  डैमिंग रेशो  $\zeta = 1$  है, तो रूट्स होंगे

**Options:**

a) purely imaginary

पूर्णतः काल्पनिक

b) real and equal

वास्तविक और समान

c) real and unequal

वास्तविक और असमान

d) None of these

इनमें से कोई नहीं

**Correct Answer:** real and equal

वास्तविक और समान

Question 169. The statements that holds good for relative stability analysis is

रिलेटिव स्टेबिलिटी एनालिसिस के लिए उचित टिप्पणी है :

**Options:**

a) Routh array method can not be used

राऊथ एरे विधि का प्रयोग नहीं किया जा सकता है ।

b) graphical methods can not be used

ग्राफ़ीय विधि का प्रयोग नहीं किया जा सकता है ।

c) graphical method can be used but Routh array can not be used

ग्राफ़ीय विधि का प्रयोग किया जा सकता है परंतु राऊथ एरे का प्रयोग नहीं किया जा सकता है ।

d) both graphical as well as Routh array can be used

ग्राफ़ीय और राऊथ एरे दोनों का प्रयोग किया जा सकता है ।

**Correct Answer:** both graphical as well as Routh array can be used

ग्राफ़ीय और राऊथ एरे दोनों का प्रयोग किया जा सकता है ।

Question 170. A servo system must have

एक सर्वो सिस्टम में होना चाहिए

**Options:**

a) feedback system

फीडबैक सिस्टम

b) power amplifier to amplify error

त्रुटि को विस्तार देने के लिए पावर एंपलीफायर

c) capacity to control position or its derivative

पोजीशन या इसके अवकलज के नियंत्रण की क्षमता

d) all of these

उपरोक्त सभी

**Correct Answer:** all of these

उपरोक्त सभी

Question 171. For the characteristic equation  $2s^3 + 4s^2 + 4s + 12 = 0$  the number of roots with positive real parts is \_\_\_\_\_

अभिलाक्षणिक समीकरण  $2s^3 + 4s^2 + 4s + 12 = 0$  के लिए \_\_\_\_\_ मूलों के वास्तविक भाग धनात्मक होंगे ।

**Options:**

a) none

कोई नहीं

b) one

एक

c) two

दो

d) three

तीन

**Correct Answer:** two

दो

Question 172. The transfer function is applicable to \_\_\_\_\_

ट्रान्सफर फलन \_\_\_\_\_ के लिए उपयोगी है ।

**Options:**

- a) linear system only  
केवल रेखीय निकाय
- b) non linear system only  
केवल अरेखीय निकाय
- c) linear and time invariant system  
रेखीय एवं समय-स्थिर निकाय
- d) linear and time variant system  
रेखीय और समय परिवर्तनीय निकाय

**Correct Answer:** linear and time invariant system  
रेखीय एवं समय-स्थिर निकाय

Question 173. For a system having transfer function  $P(s) = 2/(s+2)$ , the phase shift will be

एक निकाय जिसका ट्रांसफर फलन  $P(s) = 2/(s+2)$  है, कालांतर का मान \_\_\_\_\_ है।

**Options:**

- a)  $\tan^{-1}(1/3)$
- b)  $1/\tan^{-1}(2/3)$
- c)  $\tan^{-1}(3/4)$
- d)  $\tan^{-1}(1/2)$

**Correct Answer:**  $\tan^{-1}(1/2)$

Question 174. The temperature of a thermal system is analog of \_\_\_\_

थर्मल सिस्टम का तापमान \_\_\_\_\_ तुल्य होता है।

**Options:**

- a) Voltage  
वोल्टेज
- b) Current  
करंट
- c) Capacitance  
केपेसिटेंस
- d) Inductance  
इंडक्टेंस

**Correct Answer:** Voltage  
वोल्टेज

Question 175. Choose the non-linear systems from the following

निम्नलिखित में से अरेखीय सिस्टम को चुनो

**Options:**

- a) Servo motors under saturation range operation  
सेचुरेशन रेंज के अंतर्गत सर्वो मोटर
- b) Temperature controlled furnace  
तापमान नियंत्रित फरनेस
- c) Automatic voltage stabilizers  
ऑटोमेटिक वोल्टेज स्टेबिलाइजर
- d) All of these  
उपरोक्त सभी

**Correct Answer:** All of these  
उपरोक्त सभी

Question 176. The contents of register (B) and accumulator (A) of 8085 microprocessor are  $49_H$  and  $3A_H$  respectively. The contents of A and status of carry (CY) and sign (S) after execution SUB B instructions are-

8085 माइक्रोप्रोसेसर के रजिस्टर (B) और एक्यूमुलेटर (A) के कंटेंट क्रमशः  $49_H$  और  $3A_H$  हैं। SUB B अनुदेश के निष्पादन के उपरांत A के कंटेंट और कैरी (CY) and चिन्ह (S) की अवस्था क्या होगी?

**Options:**

- a) A = F1, CY = 1, S = 1
- b) A = 0F, CY = 1, S = 1
- c) A = F0, CY = 0, S = 0
- d) A = 1F, CY = 1, S = 1

**Correct Answer:** A = 0F, CY = 1, S = 1

Question 177. If CS =  $A_{15}A_{14}A_{13}$  is used as the chip select logic of a 4 K RAM in an 8085 system, then its memory range will be -

यदि CS =  $A_{15}A_{14}A_{13}$  को 8085 माइक्रोप्रोसेसर सिस्टम में 4 K RAM के चिप सलेक्ट लॉजिक के रूप में उपयोग किया जाता है तो उसकी मेमोरी रेंज होगी-

**Options:**

- a) 3000 H - 3 FFF H  
3000 H - 3 FFF H
- b) 7000 H - 7 FFF H  
7000 H - 7 FFF H
- c) 5000 H - 5 FFF H and 6000 H - 6 FFF H  
5000 H - 5 FFF H और 6000 H - 6 FFF H
- d) 6000 H - 6 FFF H and 7000 H - 7 FFF H  
6000 H - 6 FFF H और 7000 H - 7 FFF H

**Correct Answer:** 7000 H - 7 FFF H  
7000 H - 7 FFF H

Question 178. Which interrupt has the highest priority?

किस अंतरायन की प्राथमिकता सर्वोच्च होती है ?

**Options:**

- a) INTR
- b) TRAP

c) RST6.5

d) none of these

इनमें से कोई नहीं

**Correct Answer:** TRAP

Question 179. For which of the following devices, is DMA the most suitable

निम्नलिखित में से कौन सी डिवाइस के लिए डीएमए सबसे उपयुक्त है ?

**Options:**

a) Hard disk

हार्ड डिस्क

b) Key board

की बोर्ड

c) Mouse

माऊस

d) Joy Stick

जॉयस्टिक

**Correct Answer:** Hard disk

हार्ड डिस्क

Question 180. The 8085 MUP is available in \_\_\_\_\_ pin DIP

8085 MUP में \_\_\_\_\_ pin DIP उपलब्ध होते हैं ।

**Options:**

a) 60

b) 40

c) 24

d) 14

**Correct Answer:** 40

Question 181. HOLD & HLDA pair provides the handshaking signals required for \_\_\_\_\_ operation

HOLD और HLDA युग्म \_\_\_\_\_ ऑपरेशन के लिए आवश्यक हैंडशेकिंग सिग्नल प्रदान करता है ।

**Options:**

a) UART

b) USART

c) DMA

d) All

सभी

**Correct Answer:** DMA

Question 182. "Cycle steal" operation is with

"cycle steal" ऑपरेशन \_\_\_\_\_ के साथ होता है ।

**Options:**

a) DMA controller

DMA कंट्रोलर

b) Interrupt Controller

इंटरप्ट कंट्रोलर

c) Keyboard Display Controller

कीबोर्ड डिस्प्ले कंट्रोलर

d) Microcontroller

माइक्रोकंट्रोलर

**Correct Answer:** DMA controller

DMA कंट्रोलर

Question 183. Thyristor chopper circuits are employed for

थाइरिस्टर चौपर परिपथ लगाई जाती है इसके लिए

**Options:**

a) lowering the level of a d.c. voltage

एक d.c. वोल्टेज के स्तर को कम करने

b) rectifying the a.c. voltage

a.c. वोल्टेज में संशोधन

c) frequency conversion

आवृत्ति में परिवर्तन

d) providing commutating circuitry

लघुकरणी परिपथ प्रदान करना

**Correct Answer:** lowering the level of a d.c. voltage

एक d.c. वोल्टेज के स्तर को कम करने

Question 184. Find the incorrect pascal reserved word

अशुद्ध पास्कल रिज़र्व्ड शब्द का पता लगाएँ

**Options:**

a) AND

b) END

c) VAR

d) ELSEIF

**Correct Answer:** ELSEIF

Question 185. Microprocessor is

माइक्रोप्रोसेसर होता है :

**Options:**

a) ALU and memory on a single chip

ALU और मेमोरी, एक सिंगल चिप में

b) ALU and I/O devices on a single chip

ALU और I/O डिवाइस, एक सिंगल चिप में

c) ALU and control unit on a single chip

एक सिंगल चिप में, ALU और कंट्रोल यूनिट

d) ALU, register unit and control unit on a single chip

एक सिंगल चिप में ALU, रजिस्टर यूनिट और कंट्रोल यूनिट

**Correct Answer:** ALU, register unit and control unit on a single chip

एक सिंगल चिप में ALU, रजिस्टर यूनिट और कंट्रोल यूनिट

Question 186. Stack pointer \_\_\_\_\_ bit register.

स्टैक पॉइंटर \_\_\_\_\_ बिट रजिस्टर होता है ।

**Options:**

a) 4

b) 8

c) 16

d) 32

**Correct Answer:** 8

Question 187. 8085 operates with

8085 \_\_\_\_\_ में ऑपरेट करता है ।

**Options:**

a) 1 MHz single phase clock

1 MHz सिंगल फेज क्लॉक

b) 2 MHz single phase clock

2 MHz सिंगल फेज क्लॉक

c) 2 MHz two phase clock

1 MHz दो फेज क्लॉक

d) 3 MHz single phase clock

3 MHz सिंगल फेज क्लॉक

**Correct Answer:** 2 MHz two phase clock

1 MHz दो फेज क्लॉक

Question 188. The address bus of 8085 MPU is

8085 MPU में एड्रेस बस \_\_\_\_\_ होती है ।

**Options:**

- a) multi directional  
मल्टी डाइरेक्सनल
- b) bi-directional  
बाइ डाइरेक्सनल
- c) unidirectional  
यूनिडाइरेक्सनल
- d) None of these  
इनमें से कोई नहीं

**Correct Answer:** None of these  
इनमें से कोई नहीं

Question 189.You can add a row using SQL in a database with which of the following?

किसी डाटाबेस में SQL का प्रयोग करके एक पंक्ति जोड़ने के लिये किसका उपयोग किया जाता है ?

**Options:**

- a) ADD
- b) CREATE
- c) INSERT
- d) MAKE

**Correct Answer:** INSERT

Question 190.SQL stands for \_\_\_\_\_ .

SQL किसका लघुरूप है ?

**Options:**

- a) Structured Query Language
- b) Sequential Query Language
- c) Structured Question Language
- d) Sequential Question Language

**Correct Answer:** Structured Query Language

Question 191.Window is \_\_\_\_\_

Window है :

**Options:**

- a) GUI based free OS  
GUI आधारित निशुल्क OS
- b) Non-GUI based free OS  
Non-GUI आधारित निशुल्क OS
- c) GUI based not free OS  
GUI आधारित निशुल्क नहीं OS
- d) Non-GUI based not free OS  
Non-GUI आधारित निशुल्क नहीं OS

**Correct Answer:** GUI based not free OS  
GUI आधारित निशुल्क नहीं OS

Question 192.Windows OS is

विंडो OS है :

**Options:**

- a) Open Source OS  
ओपन सोर्स ओएस
- b) Closed Source OS  
क्लोज्ड सोर्स ओएस
- c) Open Source but with restrictions  
कुछ प्रतिबाधाओं के साथ ओपन सोर्स
- d) None of these  
इनमें से कोई नहीं

**Correct Answer:** Closed Source OS  
क्लोज्ड सोर्स ओएस

Question 193.Printer is

प्रिंटर है :

**Options:**

- a) Input device  
इनपुट डिवाइस
- b) Output device  
आउटपुट डिवाइस
- c) Memory Device  
मेमोरी डिवाइस
- d) It is not a device  
यह कोई डिवाइस नहीं है ।

**Correct Answer:** Output device  
आउटपुट डिवाइस

Question 194. In database, Data manipulation language (DML) is not to

डाटाबेस में, डाटा मेनिपुलेशन भाषा (DML) नहीं है

**Options:**

- a) create information table in the Database  
डाटाबेस में सूचना सारणी बनाना
- b) Insertion of new information in to the database  
डाटाबेस में नई सूचना इन्सर्ट करना
- c) Deletion of information in the database  
डाटाबेस में सूचना मिटाना
- d) Updation of information in the database  
डाटाबेस में सूचना को अपडेट करना

**Correct Answer:** create information table in the Database  
डाटाबेस में सूचना सारणी बनाना

Question 195. An active element in a circuit is one

एक परिपथ में एक सक्रिय तत्व होता है, वह जो -

**Options:**

- a) receives energy  
ऊर्जा प्राप्त करता है
- b) supplies energy  
ऊर्जा की आपूर्ति करता है
- c) both receives and supplies energy  
ऊर्जा की प्राप्ति और आपूर्ति दोनों करता है
- d) none of these  
इनमें से कोई नहीं

**Correct Answer:** supplies energy  
ऊर्जा की आपूर्ति करता है

Question 196. One Giga Byte is equal to

एक गीगा बाइट (Giga Byte) बराबर है -

**Options:**

- a)  $2^{20}$  Bytes
- b)  $2^{30}$  Bytes
- c)  $20^2$  Bytes
- d)  $10^2$  Bytes

**Correct Answer:**  $2^{30}$  Bytes

Question 197. DMA 8237 provides \_\_\_\_\_ DMA channel.

DMA 8237, \_\_\_\_\_ DMA चैनल उपलब्ध कराता है।

**Options:**

- a) 8
- b) 4
- c) 2
- d) 1

**Correct Answer:** 4

Question 198. The number of flow lines leaving a decision box is \_\_\_\_\_

निर्णय बॉक्स को छोड़ने वाली फ्लो रेखाओं की संख्या \_\_\_\_\_ होती है।

**Options:**

- a) 3 only  
केवल 3
- b) 1 only  
केवल 1
- c) 2 only  
केवल 2
- d) more than 2  
2 से अधिक

**Correct Answer:** 2 only  
केवल 2

Question 199. The standard punched card is divided into \_\_\_\_\_ columns and \_\_\_\_\_ rows.

स्टैंडर्ड पंच कार्ड \_\_\_\_\_ स्तंभों एवं \_\_\_\_\_ पंक्तियों में विभाजित होता है।

**Options:**

a) 12, 40

b) 40,20

c) 80,12

d) 80,20

**Correct Answer:** 80,12

Question 200.The third generation computers could perform calculations in\_\_\_\_\_

तीसरी जेनरेशन के कौंपुटर \_\_\_\_\_ में गणना कर सकते थे ।

**Options:**

a) milliseconds

मिलीसेकंडस

b) microseconds

माइक्रोसेकंडस

c) nanoseconds

नैनोसेकंडस

d) psecoseconds

पिकोसेकंडस

**Correct Answer:** psecoseconds

पिकोसेकंडस